

Паспорт Душевая кабина Rostok без бака



ТУ 2599-001-80536468-21



Описание и назначение

Душевая кабина представляет собой готовое решение для организации летнего душа на загородном участке.

Душевая кабина имеет сборно-разборную каркасную конструкцию. Его конструкция предусматривает быстрый и легкий монтаж, возможность демонтажа и переноса на другое место. Все элементы выполнены из высококачественных материалов.

Душевая кабина предназначена для эксплуатации с пластиковыми баками для душа производства ООО «ЭкоПром СПб», которые устанавливаются вместо крыши кабины.

В комплект поставки также входит полный набор комплектующих для установки кабины и влагозащищенный тент.

Характеристики

таблица 1.

| Параметр | Значение |
|-----------|-------------------------------------|
| ВхШхД, мм | 2140х955х955 (по профильным трубам) |
| ВхШхД, мм | 2145х960х1040 (с учетом крепежа) |

Комплектация

таблица 2.

| № | Наименование | Количество |
|-----|-------------------------------|------------|
| 1. | Стойка горизонтальная | 10 |
| 2. | Стойка горизонтальная длинная | 1 |
| 3. | Стойка вертикальная | 8 |
| 4. | Скоба крепежная А1 | 2 |
| 5. | Скоба крепежная А5 х 4 | 10 |
| 6. | Болт DIN933 М8х20 оцинк. | 44 |
| 7. | Гайка DIN934 М8 оцинк. | 44 |
| 8. | Заглушка квадратная ILQ22 | 8 |
| 9. | Коврик | 1 |
| 10. | Чехол для кабины душевой | 1 |

Производитель оставляет за собой право вносить изменения в состав комплектующих, конструкцию изделий без изменения эксплуатационных характеристик изделия. Технические изменения могут быть совершены без предварительного уведомления.

Сборка каркаса

Для сборки потребуются 2 гаечных ключа S13.

1. На Рисунке 1 обозначены позиции, входящие в состав изделия, в соответствии с комплектацией, на Рисунке 2 представлено изделие в сборе;

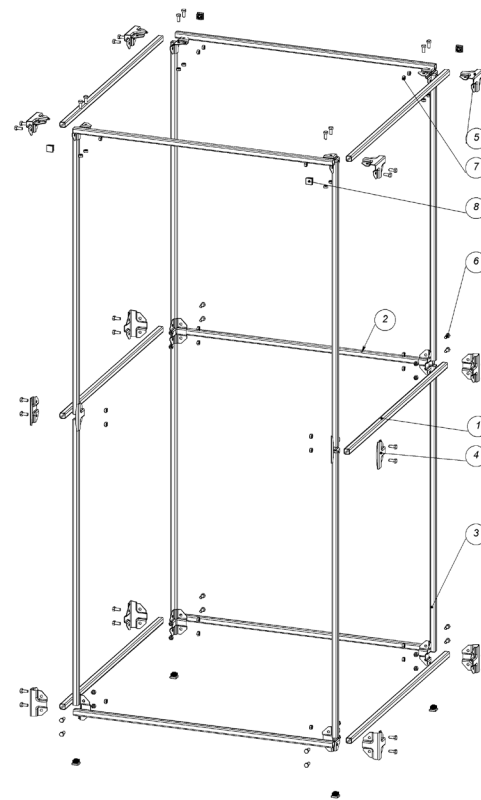


Рисунок 1 – Кабина душевая в разобранном виде

Номера позиций проставлены в соответствии с комплектацией (см. Таблицу 2).

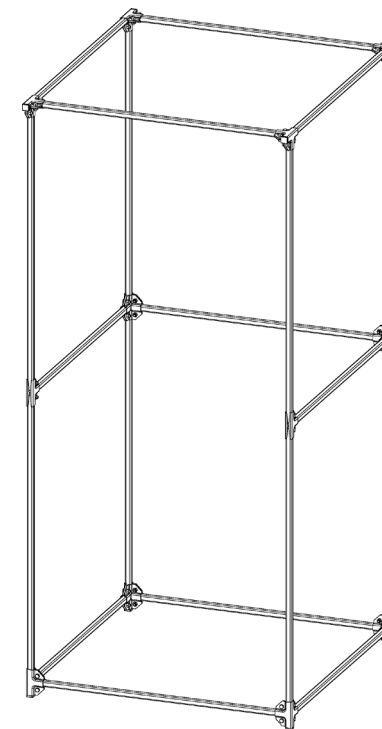


Рисунок 2 – Кабина душевая в собранном виде

2. Составить позиции «Стойка горизонтальная» в количестве 4 шт. в соответствии со схемой сборки, представленной на Рисунке 3;

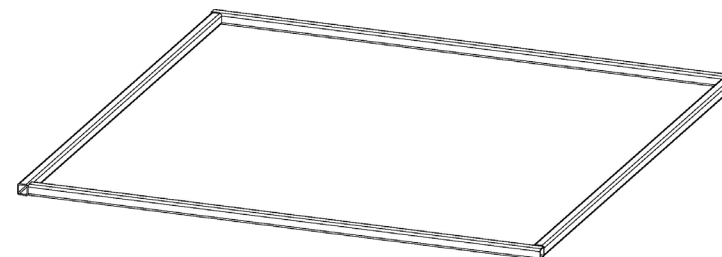
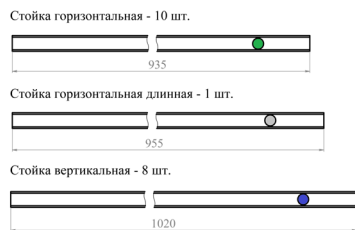


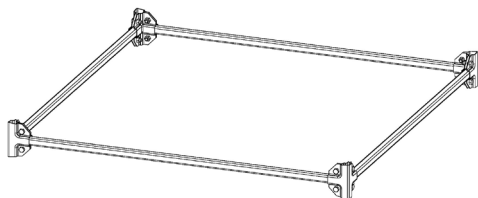
Рисунок 3 – Схема сборки горизонтальных стоек нижнего уровня

СПРАВОЧНАЯ ИНФОРМАЦИЯ: отличить позиции «Стойка горизонтальная», «Стойка горизонтальная длинная» и «Стойка вертикальная» можно по маркировочным наклейкам, длине и количеству в комплекте поставки (см. Рисунок 4):

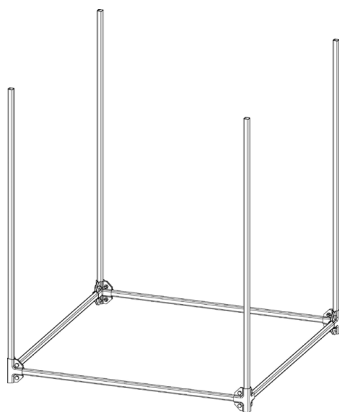
- позиция «Стойка горизонтальная» имеет длину 935 мм, маркировочную наклейку зеленого цвета и поставляется в количестве 10 шт.,
- позиция «Стойка горизонтальная длинная» имеет длину 955 мм, маркировочную наклейку белого цвета и поставляется в количестве 1 шт.,
- позиция «Стойка вертикальная» имеет длину 1020 мм, маркировочную наклейку синего цвета и поставляется в количестве 8 шт.



3. Предварительно зафиксировать собранные позиции из «Стоек горизонтальных» с помощью позиции «Скоба крепежная А5 х 4» в количестве 4 шт., фиксируемой с помощью позиции «Болт DIN933 М8х20 оцинк.» в количестве 16 шт. и позиции «Гайка DIN934 М8 оцинк.» в количестве 16 шт. (см. Рисунок 5);

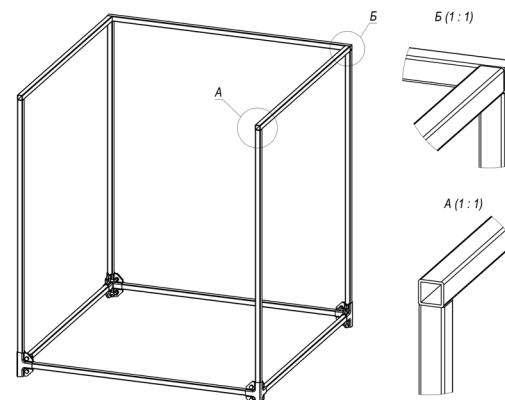


4. Перед окончательной затяжкой болтов установить в позиции «Скоба крепежная А5 х 4» по позиции «Стойка вертикальная» (см. Рисунок 6);

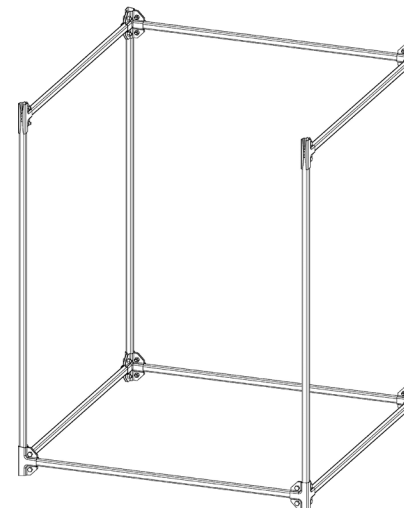


5. Окончательная затяжка болтов в четырех узлах крепления труб профильных, убедиться в полноценном прилегании профилей друг к другу, отсутствию зазоров и перекосов.

6. Установить позицию «Стойка горизонтальная длинная», в количестве 1 шт., и позицией «Стойка горизонтальная» в количестве 2 шт. на предварительно собранную конструкцию, полученную на пункте 5, в соответствии со схемой, представленной на Рисунок 7;



7. Предварительно зафиксировать собранную конструкцию среднего уровня с помощью позиции «Скоба крепежная А5 х 4» в количестве 2 шт., фиксируемой с помощью позиции «Болт DIN933 М8х20 оцинк.» в количестве 8 шт. и позиции «Гайка DIN934 М8 оцинк.» в количестве 8 шт., и позиции «Скоба крепежная А1» в количестве 2 шт., фиксируемой с помощью позиции «Болт DIN933 М8х20 оцинк.» в количестве 4 шт. и позиции «Гайка DIN934 М8 оцинк.» в количестве 4 шт. (см. Рисунок 8);



8. Перед окончательной затяжкой болтов установить в позиции «Скоба крепежная А5 х 4» и «Скоба крепежная А1» по позиции «Стойка вертикальная» (см. Рисунок 9);

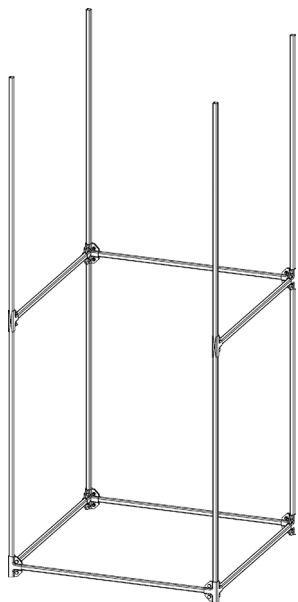


Рисунок 9 – Установка позиций «Стойка вертикальная»

СПРАВОЧНАЯ ИНФОРМАЦИЯ: схема сборки стоек верхнего уровня идентична схеме сборки стоек нижнего уровня.

11. Предварительно зафиксировать собранные позиции из «Стойки горизонтальной» с помощью позиции «Скоба крепежная А5 х 4» в количестве 4 шт., фиксируемой с помощью позиции «Болт DIN933 М8х20 оцинк.» в количестве 16 шт. и позиции «Гайка DIN934 М8 оцинк.» в количестве 16 шт. (см. Рисунок 11);

9. Окончательная затяжка болтов в четырех узлах крепления труб профильных, убедиться в полноценном прилегании профилей друг к другу, отсутствию зазоров и перекосов;

10. Установить позицию «Стойка горизонтальная» в количестве 4 шт. на предварительно собранную конструкцию, полученную на пункте 9, в соответствии со схемой, представленной на Рисунке 10;

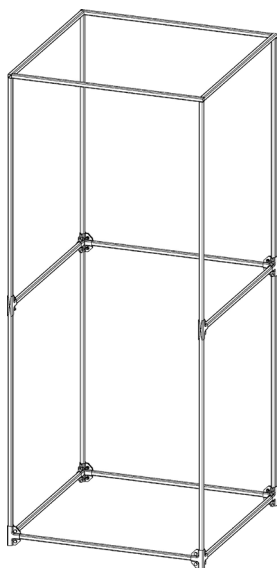


Рисунок 10 – Схема сборки горизонтальных стоек верхнего уровня

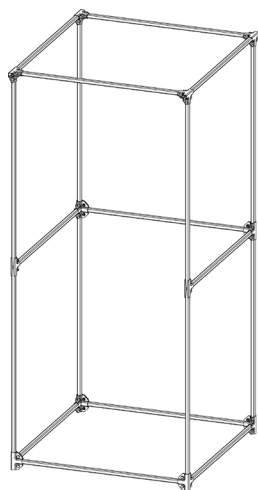


Рисунок 11 – Предварительная фиксация конструкции верхнего уровня

12. Окончательная затяжка болтов в четырех узлах крепления труб профильных, убедиться в полноценном прилегании профилей друг к другу, отсутствию зазоров и перекосов;

13. Установить в позиции «Скоба крепежная А5 х 4» нижнего и верхнего уровней по позиции «Заглушка квадратная ILQ22» (см. Рисунок 12, Рисунок 13)

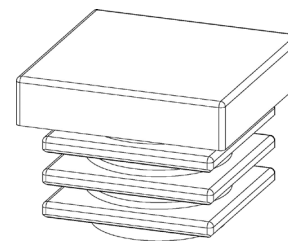


Рисунок 12 – Позиция «Заглушка квадратная ILQ22» до установки в конструкцию

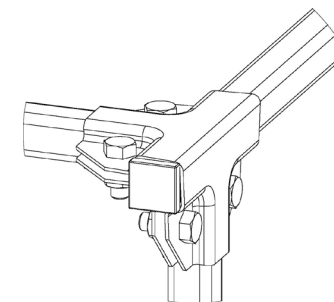


Рисунок 13 – Позиция «Заглушка квадратная ILQ22» после установки в конструкцию

Установка тента

1. Достать чехол из кармана для душевой кабины.
2. На вертикально установленном каркасе закрепить чехол с помощью текстильных застёжек, расположив сеточную часть сверху.

Монтаж

1. ВАЖНО! Для установки душевой кабины подготовить горизонтальную ровную твердую поверхность подходящих размеров, способную выдержать вес душа с заполненным баком и принимающим душ потребителем.
2. Предусмотреть возможность слива использованной воды.
3. Собранный каркас установить на подготовленную поверхность. Основание душевой кабины должно полностью опираться на подготовленную поверхность.
4. На верхнее основание каркаса поместить душевой бак.*
5. Бак для воды* подключить к сетям водоснабжения.

Правила эксплуатации

1. Эксплуатацию душевого бака осуществлять согласно правилам эксплуатации потребительского паспорта «Баки для дачного душа «Rostok». Использовать только Бак душевой производства ООО «ЭкоПром СПб».
2. Душевая кабина предназначен для эксплуатации только с баками для дачного душа «Rostok» производства ООО «ЭкоПром СПб».
3. Перед каждым использованием проверять устойчивость изделия и надежность крепления бака на ней во избежание получения травмы в процессе эксплуатации.
4. Для мытья душевой кабины можно использовать мягкие моющие средства или мыльный раствор. Не допускается использование абразивных средств.
5. Эксплуатация с установленным на ней душевым баком должна выполняться в соответствии с действующей нормативной документацией.
6. Обязателен периодический осмотр душевой кабины, установленного на ней душевого бака и комплектующих на отсутствие повреждений и надлежащее функционирование.

* - Приобретается отдельно.

Транспортировка и хранение:

Транспортировка душевой кабины в разборе допускается любым видом транспорта соответствующих габаритов и грузоподъемности. Следует исключить механическое повреждение упаковки и деталей душевой кабины, а также воздействие огня и нагревательных приборов.

Транспортировка душевой кабины в сборе допускается со снятым душевым баком любым видом транспорта соответствующих габаритов и грузоподъемности. Следует исключить механическое повреждение тента и деталей душевой кабины, а также воздействие огня и нагревательных приборов. Кабина должна быть надежно закреплена для исключения падения от ветровой нагрузки.

Душевая кабина в упаковке хранится при температуре окружающей среды от -30°C до +60°C в сухом закрытом помещении. На зимний период и при длительном хранении после эксплуатации рекомендуется протереть детали кабины сухой тряпкой и убрать в закрытое помещение. При хранении кабины в отапливаемом помещении не рекомендуется располагать её на расстоянии ближе 1м от отопительных приборов.

Гарантия изготовителя:

Срок службы душевой кабины – до 10 лет. Эксплуатируется в течение срока службы на основании оценки состояния по следующим критериям:

- отсутствуют трещины, растрескивания, следы деструкции материала на внешней поверхности деталей кабины;
- отсутствуют влияющие не безопасную эксплуатацию кабины деформации и повреждения.

Гарантийный срок службы – 12 месяцев со дня продажи при соблюдении потребителем указаний разделов «Монтаж», «Установка тента», «Правила эксплуатации», «Транспортировка и хранение».

Гарантия не распространяется в случаях:

1. Нарушения указаний разделов «Монтаж», «Установка тента», «Правила эксплуатации», «Транспортировка и хранение».
2. Механических повреждений деталей (см. «Комплектация»).
3. Изменения комплектации, либо самостоятельной доработки без согласования с изготовителем.
4. Недостатков, возникших вследствие использования с душевым баком сторонних производителей.
5. Нормального износа любых деталей, естественного старения и разрушения покрытия деталей, лакокрасочного слоя, резиновых и пластиковых деталей в результате нормального использования и воздействия окружающей среды, включая кислотный дождь, агрессивные вещества из атмосферы, промышленные загрязнения, химикаты и т.д.
6. Действия непреодолимой силы (несчастный случай, пожар, наводнение, неисправность электрической сети, удар молнии, ураган и т.д.).

Гарантийное обслуживание

Гарантийный талон №.....

Продавец

Дата продажи



Производитель: ООО «ЭкоПром СПб»
Менделеевская ул., д.9, к. 2, Санкт-Петербург, 194044
Тел.: 8 (812) 407-20-05
Тел.: 8 (800) 555-44-90 (Звонок по России бесплатный)
info@ekopromgroup.ru
www.ekopromgroup.ru

Производитель не несет ответственности за возможные опечатки различного характера, возникшие при печати.